

ELEKTRONISCHE THERMOSTAAT

ETR 011



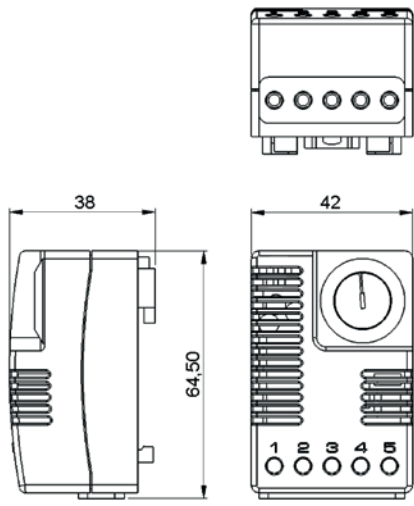
- > Groot instelbereik
- > Kleine hysteresis
- > Optische bedrijfsaanduiding (LED)
- > Wisselcontact
- > Clipbevestiging

De elektronische thermostaat wordt voor de besturing van verwarming- en koelunits, filterventilatoren of signaalgevers ingezet. Detecteert zijn omgevingstemperatuur en kan boven zijn uitgangsrelais met wisselcontact Ohm- en inductieve krachten schakelen. De in de instelknop geïntegreerde LED licht op, wanneer het contact gesloten is (bijv. wanneer verwarming in bedrijf is).

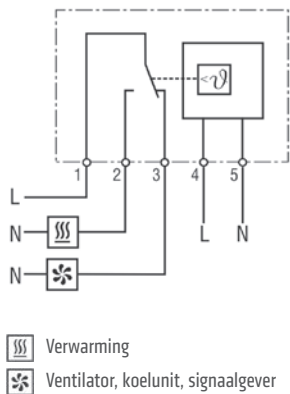


TECHNISCHE GEGEVENS

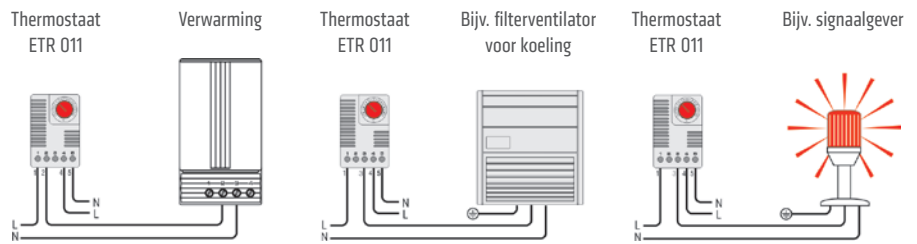
Schakeltemperatuur-differentiatie	4 K (± 1 K tolerantie) bij +20 °C (+68 °F)
Sensor	NTC
Reactietijd	5 sec.
Contactsoort	wisselaar (relais)
Levensduur	> 50.000 cycli
Max. schakelcapaciteit (relaisuitgang)	AC 240 V/AC 120 V, 8 (1,6) A DC 100 W bij DC 24 V
Max. inschakelstroom	AC 16 A van 10 sec.
Bedrijfsaanduiding	LED
Aansluiting	5-polige klem, koppel 0,5 Nm max.: massieve- / flexibele draad ¹ 2,5 mm ² (AWG 14)
Bevestiging	clip voor 35 mm DIN-Rail, EN 60715
Behuizing	kunststof conform UL94 V-0, lichtgrijs
Afmeting	64,5 x 42 x 38 mm
Gewicht	ca. 70 g
Montage	vertikaal
Gebruiks-/voorraadtemperatuur	-40 tot +85 °C (-40 tot +185 °F)
Gebruiks-/luchtvochtigheid	max. 90 % rF (niet condensierend)
Beschermingsklasse	IP20



Aansluitvoorbeeld



¹ Bij aansluiting met flexibele draad moeten adereindhulzen gebruikt worden.



Aansluitvoorbeelden

Art. nr.	Bedrijfsspanning	Instelbereik	Certificaten		
01131.0-00	AC 230 V, 50/60 Hz	-20 tot +60 °C	VDE	UL File No. E164102	EAC
01131.9-00	AC 120 V, 50/60 Hz	-4 tot +140 °F	-	UL File No. E164102	EAC