

# PLAATSBEPAARENDE VERWARMING

HV 031 / HVL 031 | 100 W tot 400 W

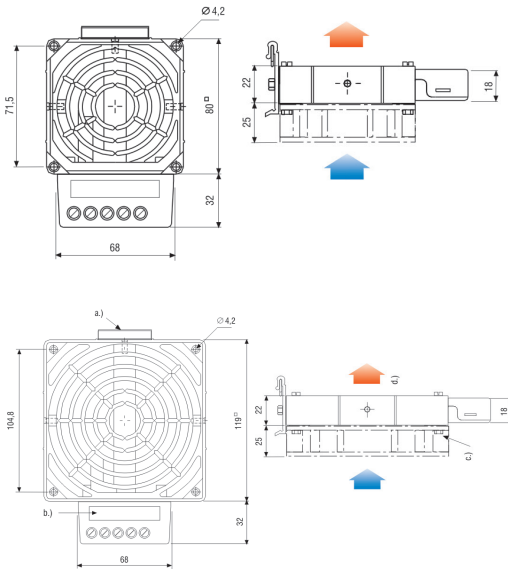


- > Compact
- > Temperatuurbewaking
- > Vlakke bouwvorm
- > Clipbevestiging
- > Hoge luchtdoorstroming

Hoogwaardige verwarming voor klimaatbeheersing in schakelkasten en behuizingen. Hiermee wordt condensatie of vorstvorming en eventuele daaruit volgende functiestoringen voorkomen. Verwarming alleen in combinatie met een ventilator gebruiken. Verkrijgbaar zonder axiaalventilator voor zelfmontage (HV 031) en met gemonteerde axiaalventilator (HVL 031).



## TECHNISCHE GEGEVENS



- a.) clip
- b.) typeplaatje
- c.) axiaal ventilator
- d.) luchtstroomrichting

<b>HV 031</b>	verwarming zonder ventilator (incl. montageset voor ventilator)
<b>HVL 031</b>	verwarming met ventilator
<b>Verwarmingselement</b>	hoogwaardig verwarmingspatroon
<b>Temperatuurbewaking</b>	voorkomt oververhitting bij ventilatoruitval, automatische uitschakeling
<b>Behuizing</b>	aluminium spuit/giet (gezandstraald)
<b>Aansluiting</b>	3-polige klem 2,5 mm <sup>2</sup> , koppel 0,8 Nm max.
<b>Aansluitbehuizing</b>	kunststof conform UL94 V-0, zwart
<b>Bevestiging</b>	clip voor 35 mm DIN-rail, EN 60715
<b>Montage</b>	luchtstroomrichting verticaal (luchtuitstroom boven)
<b>Gebruiks-/voorraadtemperatuur</b>	-45 tot +70 °C (-49 tot +158 °F)
<b>Gebruiks-/luchtvochtigheid</b>	max. 90 % rF (niet condensierend)
<b>Beschermingsklasse</b>	IP20 / I (geïsoleerd)
<b>Certificaten</b>	UL File No. E234324, EAC, VDE: alleen 230 V
<b>HVL 031:</b>	
<b>Axiaal ventilator, kogellager</b>	luchtstroomcapaciteit, zie tabel levensduur 50.000 h bij +25 °C (+77 °F)
<b>Aansluiting (ventilator)</b>	2-polige klem 2,5 mm <sup>2</sup> (L <sup>2</sup> /N <sup>2</sup> )



**Belangrijke richtlijn:** verwarming alleen in combinatie met ventilator gebruiken. Mogelijk gevaar van oververhitting!

Art. nr. HV 031 AC 230 V, 50/60 Hz	Art. nr. HV 031 AC 120 V, 50/60 Hz	Verwarmingscapaciteit	Zekering T (traag)		Afmetingen	Gewicht (ca.)
			AC 230 V	AC 120 V		
03100.0-00	03100.9-00	100 W	1,0 A	2,0 A	80 x 112 x 22 mm	0,4 kg
03101.0-00	03101.9-00	150 W	1,25 A	2,5 A	80 x 112 x 22 mm	0,4 kg
03110.0-00	03110.9-00	200 W	2,0 A	3,0 A	119 x 151 x 22 mm	0,5 kg
03111.0-00	03111.9-00	300 W	2,0 A	4,0 A	119 x 151 x 22 mm	0,5 kg
03112.0-00	03112.9-00	400 W	4,0 A	6,3 A	119 x 151 x 22 mm	0,5 kg

Art. nr. HVL 031 AC 230 V, 50/60 Hz	Art. nr. HVL 031 AC 120 V, 50/60 Hz	Verwarmingscapaciteit	Zekering T (traag)		Luchtcapaciteit, vrijblazend	Afmetingen	Gewicht (ca.)
			AC 230 V	AC 120 V			
03102.0-00	03102.9-00	100 W	1,0 A	2,0 A	35 m <sup>3</sup> /h	80 x 112 x 47 mm	0,6 kg
03103.0-00	03103.9-00	150 W	1,25 A	2,5 A	35 m <sup>3</sup> /h	80 x 112 x 47 mm	0,6 kg
03113.0-00	03113.9-00	200 W	2,0 A	3,0 A	108 m <sup>3</sup> /h	119 x 151 x 47 mm	0,9 kg
03114.0-00	03114.9-00	300 W	2,0 A	4,0 A	108 m <sup>3</sup> /h	119 x 151 x 47 mm	0,9 kg
03115.0-00	03115.9-00	400 W	4,0 A	6,3 A	108 m <sup>3</sup> /h	119 x 151 x 47 mm	0,9 kg