

Ogłoszenie

Producent nie ponosi odpowiedzialności cywilnej za produkt w przypadku nieprzestrzegania niniejszej instrukcji skróconej, niewłaściwego użytkowania, modyfikacji lub uszkodzenia urządzenia.

RU ПРИМЕНЕНИЕ

Перевод оригинального справочного руководства

Нагревательные приборы применяются во избежание образования конденсата и снижения температуры в распределительных шкафах. Обогреватели разрешается эксплуатировать только в закрытых стационарных корпусах для электрических приборов. У нагревательных приборов без интегрированного термостата необходимо для регулирования температуры последовательно к нагревательному прибору подключить подходящий термостат. Нагревательные приборы не должны использоваться для отопления помещений.

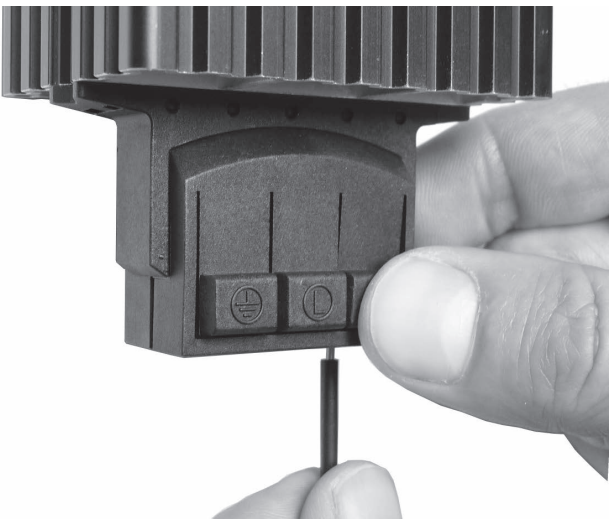
Указания по технике безопасности

- Монтаж может выполняться только квалифицированным персоналом и в соответствии с принятыми национальными правилами электроснабжения (IEC 60364).
- Необходимо принять меры безопасности согласно VDE 0100.
- Необходимо обязательно соблюдать технические параметры, указанные на типовой табличке.
- В ходе монтажа нагревателя необходимо убедиться в том, что компоненты, расположенные над решеткой для выпуска воздуха, не повреждаются под действием горячего воздуха.
- Для подключения устройства к сети необходимо использовать многополюсную развязывающую схему (расстояние между контактами должно составлять не менее 3 мм в выключенном состоянии).
- Не разрешается эксплуатация устройства в агрессивной окружающей среде.
- Монтаж прибора выполняется вертикально (выпуск воздуха вверх).
- Запрещается выполнять любые изменения или переделки прибора.
- Нагревательный прибор нельзя ремонтировать или использовать, если на нём обнаружены повреждения или неисправности (прибор подлежит утилизации).
- Демонтаж нагревателя проводится только после охлаждения.

Внимание! Не устанавливать нагреватели на поверхности из легковоспламеняемых материалов (дерево, пластмасса и т.д.).

Уведомление

При несоблюдении этой краткой инструкции, неправильном применении, изменении или повреждении прибора изготовитель не несёт никакой ответственности.



	⚠️ WARNUNG Bei Missachtung der Anschlusswerte oder falscher Polung besteht die Gefahr von Personen- und Geräteschädigungen!
--	---

	⚠️ WARNUNG Heiße Oberfläche nach Inbetriebnahme! Verletzungsgefahr!
--	--

	⚠️ WARNING There is a risk of personal injury and equipment damage if the connection values are not observed or polarity is incorrect!
--	--

	⚠️ AVERTISSEMENT Le non-respect des valeurs de raccordement ou une mauvaise polarité peut engendrer des dommages corporels et matériels!
--	--

	⚠️ ADVERTENCIA En caso de no respetar los valores de conexión o realizar una polaridad errónea, existe el peligro de lesionar a las personas o dañar los equipos.
--	---

	⚠️ AVVERTENZA Il mancato rispetto dei valori di collegamento o una polarità falsa può causare danni a persone e cose!
--	---

	⚠️ ATENÇÃO No caso de inobservância dos valores de conexão ou no caso de conexão incorreta dos polos, existe o perigo de ferimentos e danos no aparelho!
--	--

	⚠️ VARNING Om anslutningsvärden åsidosätts eller vid polningsfel finns risk för person- och materialskador!
--	---

	⚠️ VAROVÁNÍ V případě nerespektování přípojných hodnot nebo nesprávné polarity hrozí nebezpečí úrazů a poškození zařízení!
--	--

	⚠️ OSTRZEŻENIE W przypadku nieprzestrzegania wymaganych parametrów przyłącza albo niewłaściwej biegunowości powstaje zagrożenie urazami ludzi i uszkodzeniem urządzenia!
--	--

	⚠️ ОСТОРОЖНО при несоблюдении подключаемых значений или неверной полярности существует опасность травм персонала и повреждений оборудования!
--	--

	⚠️ WARNING Hot surfaces following commissioning! Risk of injury!
--	--

	⚠️ AVERTISSEMENT Surface très chaude après la mise en service ! Risque de brûlure !
--	---

	⚠️ ADVERTENCIA ¡Superficie caliente tras la puesta en funcionamiento! ¡Peligro de lesiones!
--	--

	⚠️ AVVERTENZA Superficie che scotta dopo la messa in esercizio! Pericolo di ferite!
--	---

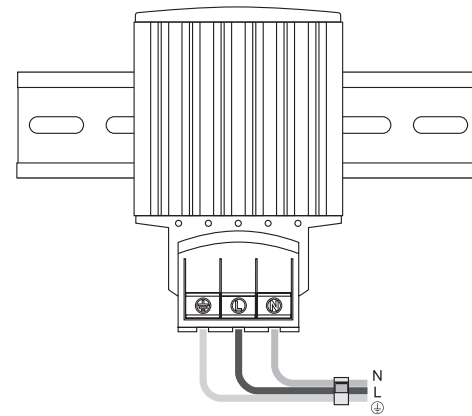
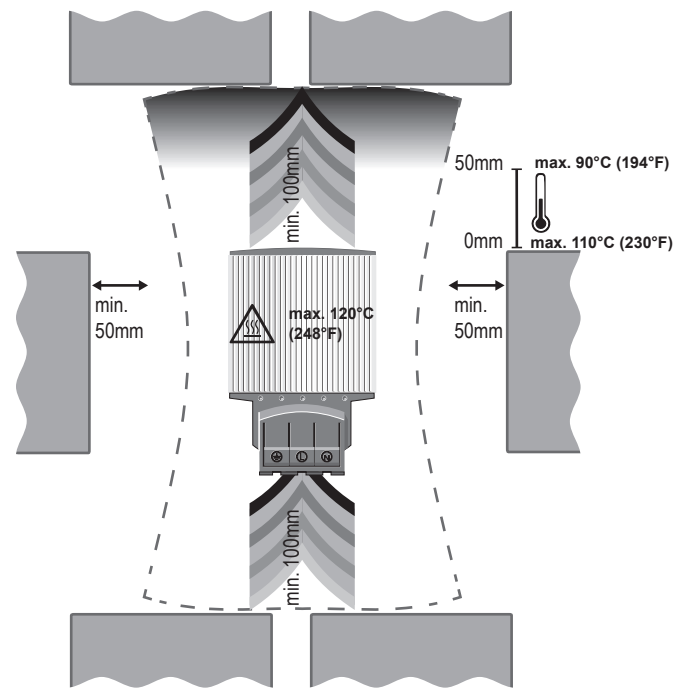
	⚠️ ATENÇÃO Após o início de operação, a superfície está quente! Perigo de acidente!
--	--

	⚠️ VARNING Het yta efter påslagning! Risk för brännskador!
--	---

	⚠️ VAROVÁNÍ Po uvedení do provozu horký povrch! Nebezpečí zranění!
--	--

	⚠️ OSTRZEŻENIE Gorąca powierzchnia zewnętrzna po włączeniu! Niebezpieczeństwo poparzeń!
--	--

	⚠️ ОСТОРОЖНО Горячие поверхности после эксплуатации! Риск повреждения!
--	--



15W - 2A;
30-60W - 4A
75W - 6,3A; 100W - 8A
150W - 10A

AC/DC 120 - 240V

max. 90%rH

0.5-1.5mm² / 0.5-2.5mm²

-45 ... +70°C
(-49 ... +158°F)

0.3 - 0.7kg

STEGO Elektrotechnik GmbH - Kolpingstrasse 21 - 74523 Schwaebisch Hall Germany - www.stego.de

681148 05/2021 - d

Type HG 040/140

Zum späteren Gebrauch aufbewahren.
Store for use at a later date.

IP20

DE Kurzanleitung

EN Quick Start Guide

FR Guide de référence rapide

ES Instrucciones breves

IT Guida rapida

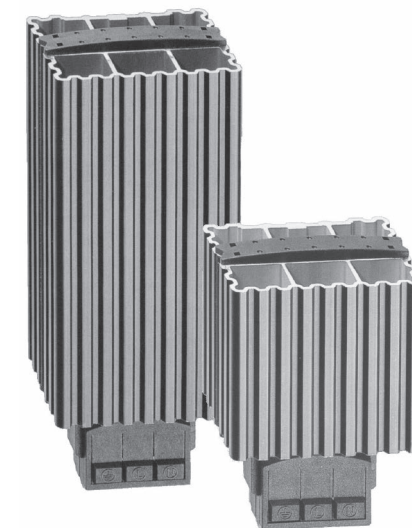
PT Guia de início rápido

SV Kortfattad instruktion

CS Stručný návod

PL Skrócona instrukcja obsługi

RU Краткая инструкция



CE

DIN EN 60715

